

(株)マイナビ出版 広告入稿規定

●原稿制作時のご注意事項（2ページ目もご覧ください）

※テキストはアウトライン化してください

※仕上がり線まで画像等が入る場合、外トンボまで3mm以上塗り足して下さい

※重要なテキスト・ロゴは、仕上がり線から10mm以上離して配置して下さい

※見開きの場合、原稿のセンター部分は、製本の際に見えにくくなるため
ロゴ・テキスト等はセンターより左右各10mm離して配置してください

※TAC値が320%を超えないよう、ご調整をお願いします

★弊社の広告掲載ルールの都合上、

- ・「御社名」
- ・「ご住所」
- ・「ご連絡先（お問い合わせ先）電話番号」は、必ずご掲載ください。

●ご入稿の形式はJ-PDF形式でお願いします

J-PDFは、IllustratorもしくはInDesignで制作していただき、指定の形で書き出していただくPDFです。

ご不明な点がございましたら、お問い合わせください。

また、Illustratorデータでのご入稿も対応可能です。

※JMPAカラー準拠PDF制作ガイド・運用ガイド

http://www.3djma.jp/seisaku_05.html

制作ガイドについては、上記URLにアクセスしていただき、
「JMPAカラー準拠PDF」という青いボタンの右側のリンクから、
ダウンロードをお願いします。

●ご入稿時に用意していただくもの

ご入稿時に、以下4点を揃えて、ご送付下さい。

送付先は、3ページ目に記載しております。

なお、メールでのご入稿も受け付けております。

①データを焼いたメディア（CD-ROMなど）

②データ制作仕様書

※以下からダウンロードしてください

http://www.3djma.jp/doc/20140601_JPDF_specification.pdf

③プリフライトレポート（J-PDFで入稿の場合）

④原寸大の出力見本

(株)マイナビ出版 広告入稿規定

●ご入稿前に、下記のチェック項目のご確認をお願い申し上げます

☑仕上がり線まで画像等が入る場合、
外トンボまで3mm以上塗り足されているか？

☑重要なテキスト・ロゴは、仕上がり線から
10mm以上離して配置されているか？

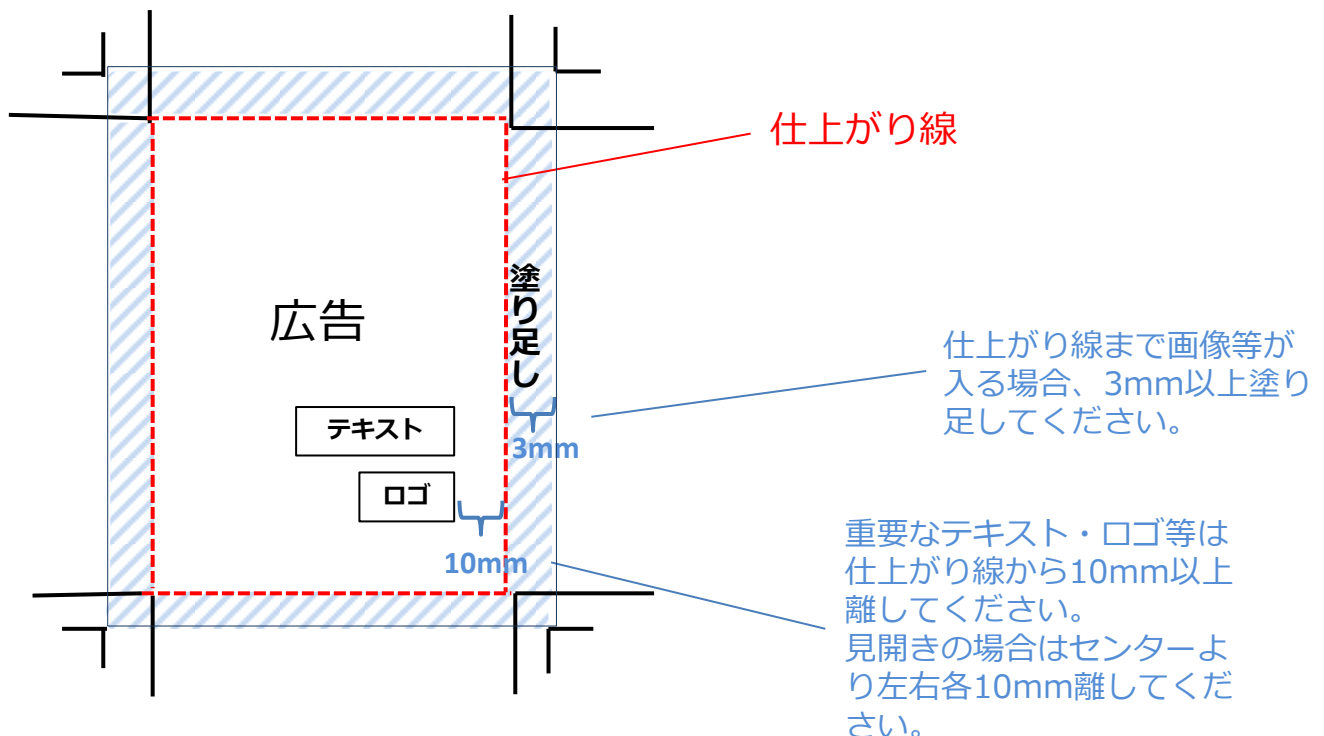
☑見開きの場合、原稿のセンター部分のロゴ・テキスト等はセンターより
左右各10mm以上離して配置されているか？

☑ TAC値が320%をこえていないか？

☑テキストがアウトライン化されているか？

☑御社名・ご住所・お問い合わせ先が掲載されているか？

☑モノクロ原稿の場合、K版以外の色を使用していないか？



(株)マイナビ出版 広告入稿規定

●入稿先

〒 101-0003

東京都千代田区一ツ橋二丁目6番3号

[TEL:03-3556-2732](tel:03-3556-2732)

(株)マイナビ出版

企画制作部 制作進行課

●メールでのご入稿先

(株)マイナビ出版 企画制作 進行窓口

ps-ks@mynavi.jp